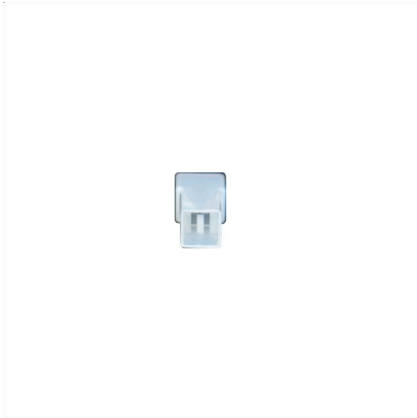
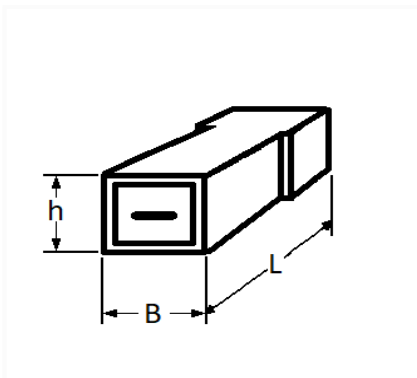


**CONNECTEUR FEMELLE 1 VOIE SÉRIE 6,35**


Code article	Nb de références	Nb de pièces	Conditionnement
6980	1	2	SACHET



Informations techniques	
L	32.1 mm
B	12.4 mm
h	9.2 mm

**Matières**

POLYAMIDE 66