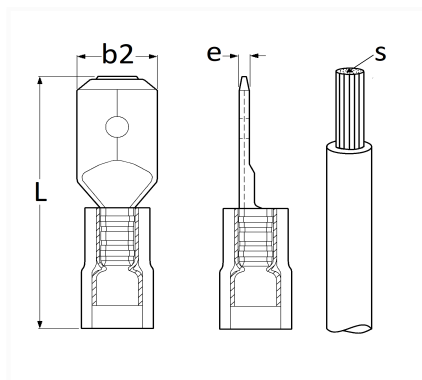


**COSSE PLATE PRÉ-ISOLÉE MÂLE RENFORCÉE 4,8 X 0,8 mm (1 → 2,5 mm<sup>2</sup>)**


Code article	Nb de références	Nb de pièces	Conditionnement
6977	1	20	SACHET
226977	1	5	BLISTER
306977	1	100	BOÎTE



Informations techniques	
L	22 mm
b2	4.8 mm
e	0.8 mm
s	1 → 2.5 mm <sup>2</sup>