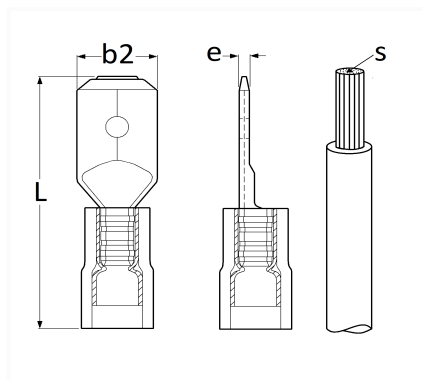


1 Allée des Bouleaux -F-95110 SANNOIS  
 +33 (0)1 39 98 55 00  
 info@restagraf.com

## COSSE PLATE PRÉ-ISOLÉE MÂLE RENFORCÉE 2,8 X 0,5 mm (0,3 → 1,5 mm<sup>2</sup>)



Code article	Nb de références	Nb de pièces	Conditionnement
6975	1	20	SACHET
226975	1	5	BLISTER
306975	1	100	BOÎTE



Informations techniques	
L	19.2 mm
b2	2.8 mm
e	0.5 mm
s	0.3 → 1.5 mm <sup>2</sup>

Matières

LAITON