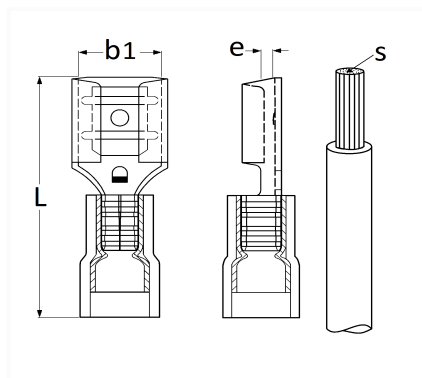


1 Allée des Bouleaux -F-95110 SANNOIS
 +33 (0)1 39 98 55 00
 info@restagraf.com

COSSE PLATE PRÉ-ISOLÉE FEMELLE RENFORCÉE 6,35 x 0,8 mm (2,6 → 6 mm²)



Code article	Nb de références	Nb de pièces	Conditionnement
6946	1	20	SACHET
226946	1	8	BLISTER
306946	1	100	BOÎTE



Informations techniques	
L	23.3 mm
b1	6.4 mm
e	0.8 mm
s	4 → 6 mm ²

Matières

LAITON