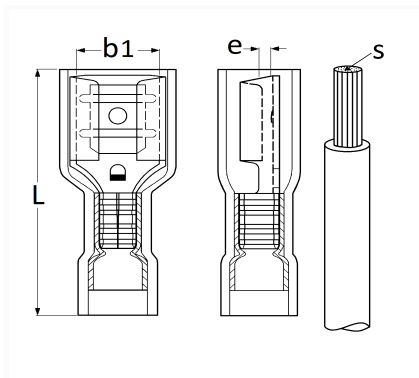


1 Allée des Bouleaux -F-95110 SANNOIS  
 +33 (0)1 39 98 55 00  
 info@restagraf.com

## COSSE PLATE ISOLÉE FEMELLE RENFORCÉE 6,35 x 0,8 mm (0,3 → 1,5 mm<sup>2</sup>)



| Code article | Nb de références | Nb de pièces | Conditionnement |
|--------------|------------------|--------------|-----------------|
| 6933         | 1                | 15           | SACHET          |
| 226933       | 1                | 8            | BLISTER         |
| 306933       | 1                | 50           | BOÎTE           |



| Informations techniques |                           |
|-------------------------|---------------------------|
| L                       | 21.7 mm                   |
| b1                      | 6.4 mm                    |
| e                       | 0.8 mm                    |
| s                       | 0.5 → 1.5 mm <sup>2</sup> |
|                         |                           |
|                         |                           |
|                         |                           |
|                         |                           |
|                         |                           |

Matières

LAITON