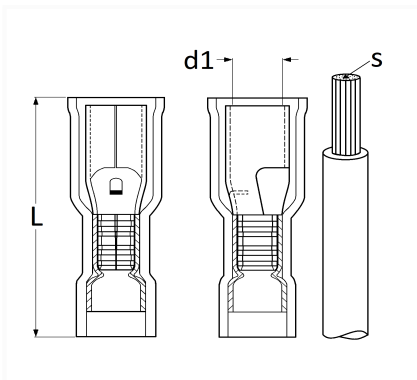


COSSE CYLINDRIQUE ISOLÉE FEMELLE RENFORCÉE Ø 4 mm (0,3 → 1,5 mm²)


Code article	Nb de références	Nb de pièces	Conditionnement
6931	1	16	SACHET
226931	1	8	BLISTER
306931	1	50	BOÎTE



Informations techniques	
L	23.3 mm
d1	3.9 mm
s	0.3 → 1.5 mm ²

Matières

LAITON