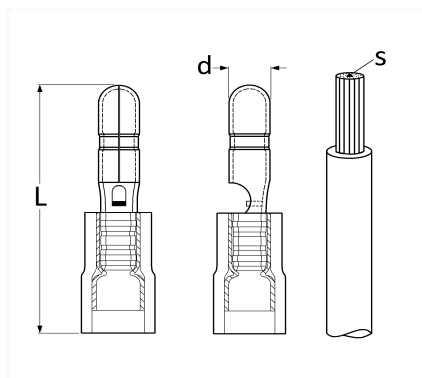


1 Allée des Bouleaux -F-95110 SANNOIS
 +33 (0)1 39 98 55 00
 info@restagraf.com

COSSE CYLINDRIQUE PRÉ-ISOLÉE MÂLE RENFORCÉE Ø 4 mm (0,3 → 1,5 mm²)



Code article	Nb de références	Nb de pièces	Conditionnement
6930	1	13	SACHET
226930	1	8	BLISTER
306930	1	100	BOÎTE



Informations techniques	
L	21.5 mm
d	4 mm
s	0.3 → 1.5 mm ²

Matières

LAITON