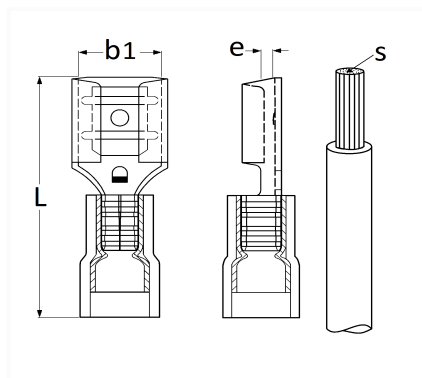


1 Allée des Bouleaux -F-95110 SANNOIS  
 +33 (0)1 39 98 55 00  
 info@restagraf.com

## COSSE PLATE PRÉ-ISOLÉE FEMELLE RENFORCÉE 4,8 X 0,8 mm (0,3 → 1,5 mm<sup>2</sup>)



Code article	Nb de références	Nb de pièces	Conditionnement
6921	1	20	SACHET
226921	1	8	BLISTER
306921	1	100	BOÎTE



Informations techniques	
L	19.4 mm
b1	4.8 mm
e	0.8 mm
s	0.5 → 1.5 mm <sup>2</sup>

Matières

LAITON