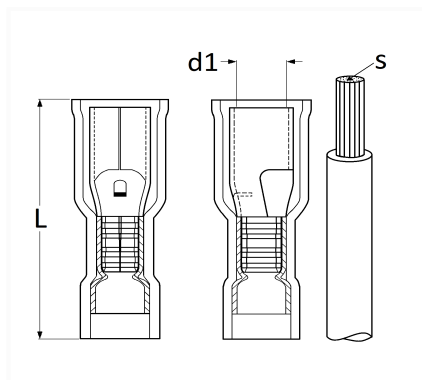


1 Allée des Bouleaux -F-95110 SANNOIS
 +33 (0)1 39 98 55 00
 info@restagraf.com

COSSE CYLINDRIQUE ISOLÉE FEMELLE RENFORCÉE Ø 4 mm (1 → 2,5 mm²)



Code article	Nb de références	Nb de pièces	Conditionnement
6920	1	13	SACHET
226920	1	8	BLISTER
306920	1	50	BOÎTE



Informations techniques	
L	23.3 mm
d1	3.9 mm
s	1.0 → 2.5 mm ²

Matières

LAITON