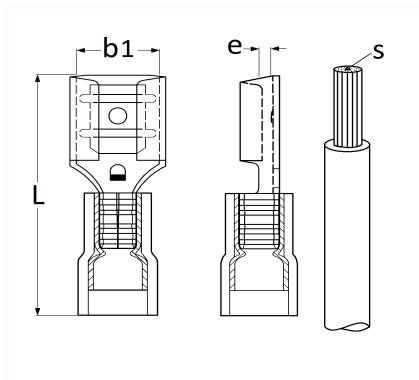


1 Allée des Bouleaux -F-95110 SANNOIS  
 +33 (0)1 39 98 55 00  
 info@restagraf.com

**VERSTEIGDE, VOORGEÏSOLEERDE, VROUWELIJKE, PLATTE KABELSCHOEN**  
 2,8 X 0,5 mm (0,3 → 1,5 mm<sup>2</sup>)



Item code	Number of References	Number of pieces	Conditioning
6901	1	20	
226901	1	8	
306901	1	100	



Technical informations	
L	19 mm
b1	2.8 mm
e	0.5 mm
s	0.5 → 1.5 mm <sup>2</sup>

<b>Materials</b>
MESSING