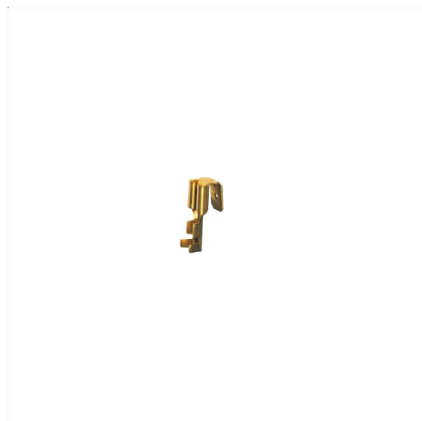
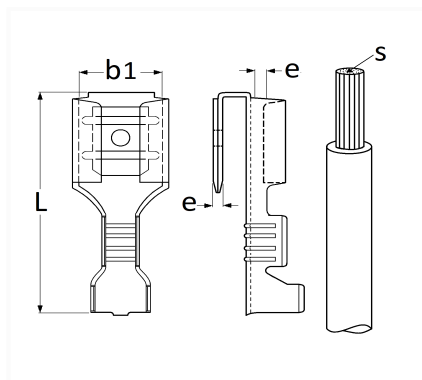


COSSE PLATE NUE MIXTE 6,35 x 0,8 mm (0.75 → 2 mm²)


Code article	Nb de références	Nb de pièces	Conditionnement
6896	1	30	SACHET
226896	1	10	BLISTER
306896	1	100	BOÎTE



Informations techniques	
L	19.2 mm
b1	6.4 mm
e	0.8 mm
s	0.75 → 2 mm ²

Matières

LAITON