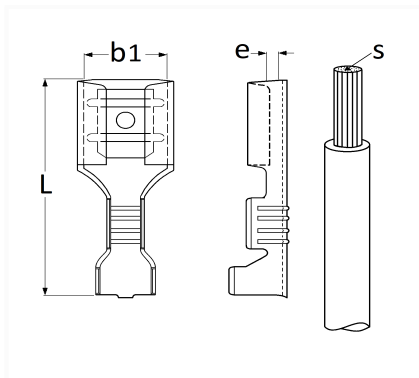


1 Allée des Bouleaux -F-95110 SANNOIS  
 +33 (0)1 39 98 55 00  
 info@restagraf.com

## COSSE PLATE NUE FEMELLE 9,5 X 1,2 mm (3 → 6 mm<sup>2</sup>)



Code article	Nb de références	Nb de pièces	Conditionnement
6895	1	30	SACHET
226895	1	10	BLISTER
306895	1	100	BOÎTE



Informations techniques	
L	27.3 mm
b1	9.5 mm
e	1.2 mm
s	3 → 6 mm <sup>2</sup>

Matières

LAITON