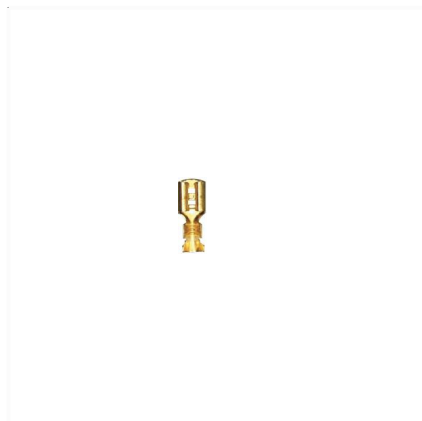
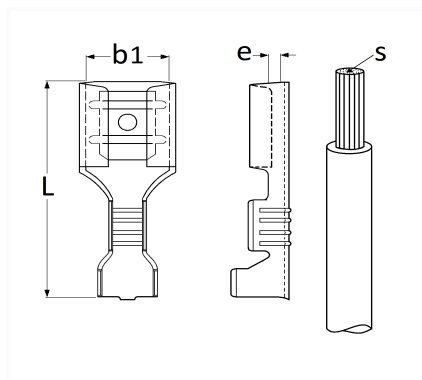


COSSE PLATE NUE FEMELLE 4,8 X 0,5 mm (0,5 → 2 mm²)


Code article	Nb de références	Nb de pièces	Conditionnement
6889	1	30	SACHET
226889	1	10	BLISTER
306889	1	100	BOÎTE



Informations techniques	
L	15.2 mm
b1	4.8 mm
e	0.5 mm
s	0.5 → 2 mm ²

Matières

LAITON