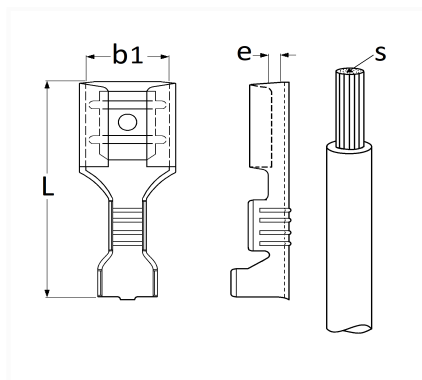


1 Allée des Bouleaux -F-95110 SANNOIS
 +33 (0)1 39 98 55 00
 info@restagraf.com

COSSE PLATE NUE FEMELLE 2,8 X 0,8 mm (0,3 → 1mm²)



Code article	Nb de références	Nb de pièces	Conditionnement
6888	1	30	SACHET
226888	1	10	BLISTER
306888	1	100	BOÎTE



Informations techniques	
L	14 mm
b1	2.8 mm
e	0.8 mm
s	0.3 → 1 mm ²

Matières

LAITON