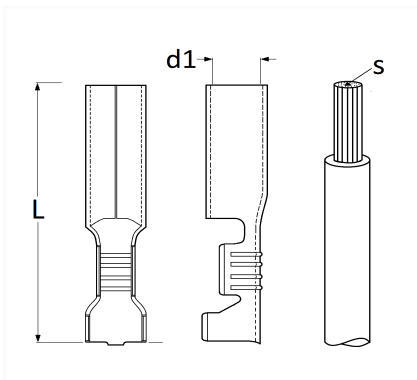


COSSE CYLINDRIQUE NUE FEMELLE Ø 4 mm (1 → 2,5 mm²)


Code article	Nb de références	Nb de pièces	Conditionnement
6885	1	30	SACHET
226885	1	10	BLISTER
306885	1	100	BOÎTE



Informations techniques	
L	20.4 mm
d1	3.8 mm
s	0.8 → 2.5 mm ²

Matières

LAITON