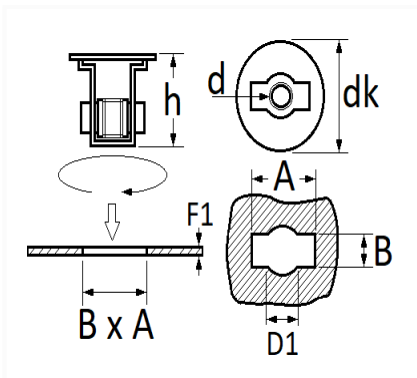


ÉCROU CAGE MÉTAL M6-1.00



Code article	Nb de références	Nb de pièces	Conditionnement
139	1	20	SACHET
228343	1	4	BLISTER



Informations techniques	
dk	17 mm
h	11 mm
d	M6 x 1.00
B	4.6 mm
A	14.7 mm
D1	10.4 mm
F1	0.5 → 3.7 mm

Matières

ACIER

Correspondances constructeurs*

CITROËN	26157339	NISSAN	0122500Q2C
---------	----------	--------	------------

Correspondances constructeurs*

RENAULT	0214921105	RENAULT	7703044037
RENAULT	7703044174		

* Informations non contractuelles données à titre indicatif
