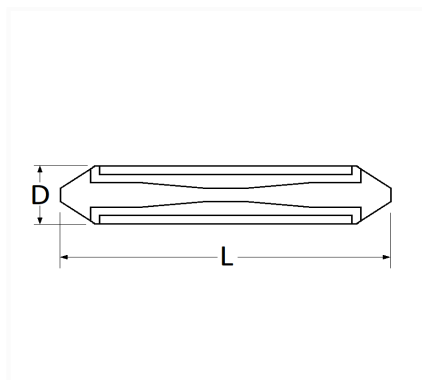


1 Allée des Bouleaux -F-95110 SANNOIS  
 +33 (0)1 39 98 55 00  
 info@restagraf.com

## FUSIBLE STÉATITE 16A



| Code article | Nb de références | Nb de pièces | Conditionnement |
|--------------|------------------|--------------|-----------------|
| 6883         | 1                | 10           | SACHET          |
| 226883       | 1                | 5            | BLISTER         |
| 306883       | 1                | 50           | BOÎTE           |



| Informations techniques |         |
|-------------------------|---------|
| L                       | 25.7 mm |
| D                       | 6 mm    |
| Intens.                 | 16 A    |
|                         |         |
|                         |         |
|                         |         |
|                         |         |
|                         |         |
|                         |         |
|                         |         |

### Correspondances constructeurs\*

|                   |             |                   |              |
|-------------------|-------------|-------------------|--------------|
| B.M.W             | 61138760140 | CITROËN - PEUGEOT | 650404       |
| FORD Finis        | 0543948     | FORD Finis        | 1425337      |
| FORD N° Technique | 11543948    | FORD N° Technique | 3008E14A094C |
| MERCEDES-BENZ     | A0005458334 | PORSCHE           | N0171214     |
| RENAULT           | 0855824000  | VOLKSWAGEN        | N0171214     |

\* Informations non contractuelles données à titre indicatif