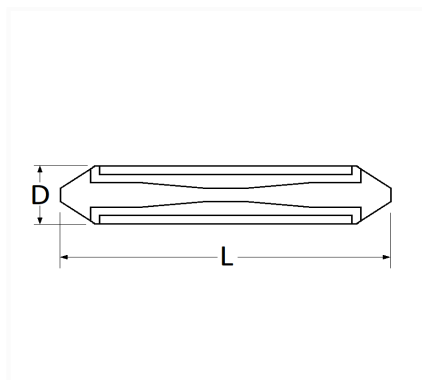


1 Allée des Bouleaux -F-95110 SANNOIS  
 +33 (0)1 39 98 55 00  
 info@restagraf.com

## FUSIBLE STÉATITE 8A



Code article	Nb de références	Nb de pièces	Conditionnement
6881	1	10	SACHET
226881	1	5	BLISTER
306881	1	50	BOÎTE



Informations techniques	
L	25.7 mm
D	6 mm
Intens.	8 A

### Correspondances constructeurs\*

B.M.W	61138760138	FORD Finis	1432494
FORD Finis	1463919	FORD N° Technique	3024E14A094B
FORD N° Technique	BG14526C	MERCEDES-BENZ	A0005458234
MERCEDES-BENZ	N072581008101	RENAULT	0855545600
VOLKSWAGEN	N0171211		

\* Informations non contractuelles données à titre indicatif