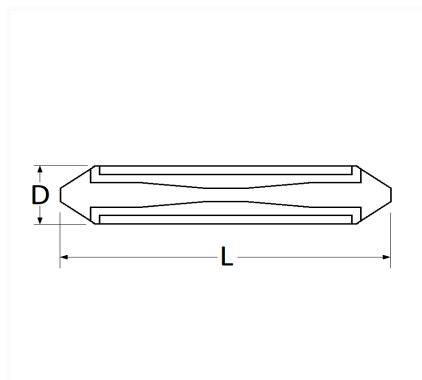


FUSIBLE STÉATITE 5A



Code article	Nb de références	Nb de pièces	Conditionnement
6880	1	10	SACHET
306880	1	50	BOÎTE



Informations techniques	
L	25.7 mm
D	6 mm
Intens.	5 A

Correspondances constructeurs*

B.M.W	61138760141	CITROËN - PEUGEOT	650441
MERCEDES-BENZ	N072581005100	PORSCHE	90017300690
PORSCHE	N0171211	RENAULT	0854898600

* Informations non contractuelles données à titre indicatif