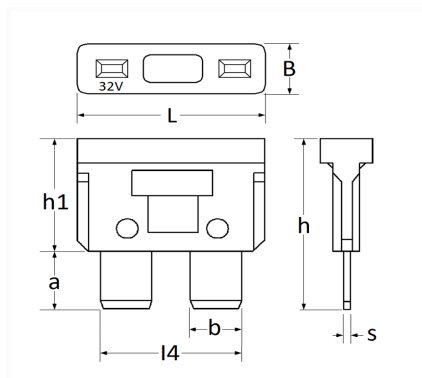


1 Allée des Bouleaux -F-95110 SANNOIS
 +33 (0)1 39 98 55 00
 info@restagraf.com

FUSIBLE PLAT STANDARD 30A



Code article	Nb de références	Nb de pièces	Conditionnement
6877	1	25	SACHET
226877	1	5	BLISTER
306877	1	75	BOÎTE



Informations techniques	
L	19.1 mm
B	5.2 mm
h	19.3 mm
h1	12.8 mm
a	8.5 mm
b	5.2 mm
l4	14.2 mm
s	0.64 mm
Intens.	30 A

Matières

ZINC

Correspondances constructeurs*

ALFA ROMEO	11055390	AUDI	N01713125
------------	----------	------	-----------

Correspondances constructeurs*			
B.M.W	61131372529	B.M.W	61131372628
B.M.W	61139826750	B.M.W	61146953472
CHEVROLET - DAEWOO	8215901010	CHEVROLET - DAEWOO	90042031
CITROËN - PEUGEOT	650449	CITROËN - PEUGEOT	650475
CITROËN - PEUGEOT	6504A2	CITROËN - PEUGEOT	650884
CITROËN - PEUGEOT	6997L6	CUPRA	N01713125
DAIHATSU	9004940028	DAIHATSU	9004940028000
DAIHATSU	9098207011000	FIAT	11055390
FIAT	6000618627	FORD Finis	1557382
FORD Finis	1615517	FORD Finis	5022800
FORD N° Technique	890X14A094GA	FORD N° Technique	95651145296GA
FORD N° Technique	D9ZB14A094GA	HONDA	9820033000
HYUNDAI	1893730242	HYUNDAI	9183921100
IVECO	11055390	JAGUAR	DGC2499
JAGUAR	LST8731AA	KIA	9183921100
LANCIA	11055390	LAND ROVER	ADU1880
LAND ROVER	LR003734	LAND ROVER	LR078832
LAND ROVER	RTC4507	LAND ROVER	YQF000110
MAZDA	1E0466763	MAZDA	997051130
MAZDA	B37F67099	MERCEDES-BENZ	A0025451334
MERCEDES-BENZ	N000000004208	MERCEDES-BENZ	N000000007654
MERCEDES-BENZ	N000000007895	MERCEDES-BENZ	N000000008704
MERCEDES-BENZ	N072581000308	MINI	61131372529
MINI	61131372628	MINI	61146953472
MITSUBISHI	MS810969	MITSUBISHI	MS810990
OPEL (GM) N° Catalogue	1238331	OPEL (GM) N° Catalogue	1238337
OPEL (GM) N° Catalogue	4422543	OPEL (GM) N° de Pièce	90042031
OPEL (GM) N° de Pièce	90369462	OPEL (GM) N° de Pièce	91145641
OPEL (GM) N° de Pièce	95517098	OPEL (GM) N° de Pièce	95525737
PORSCHE	99960701000	PORSCHE	99960708800
RENAULT	7700410553	RENAULT	7701998060
SAAB	7974678	SEAT	N01713125
SEAT	N01713138	SKODA	N01713125
SUZUKI	0948130101	TOYOTA / LEXUS	9008082005
TOYOTA / LEXUS	9098207011	VOLKSWAGEN	N01713115
VOLKSWAGEN	N01713124	VOLKSWAGEN	N01713125

Correspondances constructeurs*

VOLKSWAGEN	N01713138	VOLVO	966331
------------	-----------	-------	--------

* Informations non contractuelles données à titre indicatif
