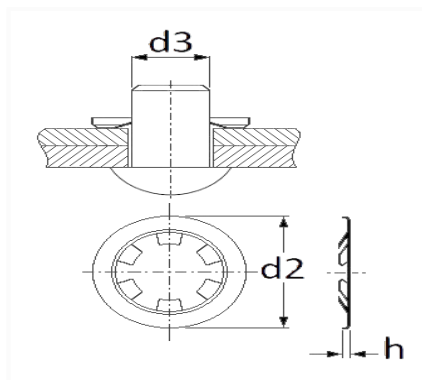


1 Allée des Bouleaux -F-95110 SANNOIS  
 +33 (0)1 39 98 55 00  
 info@restagraf.com

## ARRÊT D'AXE Ø 8 mm POUR TIGE LISSE



| Code article | Nb de références | Nb de pièces | Conditionnement |
|--------------|------------------|--------------|-----------------|
| 1210         | 1                | 25           | SACHET          |



| Informations techniques |       |
|-------------------------|-------|
| d3                      | 8 mm  |
| d2                      | 22 mm |
| h                       | 2 mm  |
|                         |       |
|                         |       |
|                         |       |
|                         |       |
|                         |       |
|                         |       |
|                         |       |

### Matières

ACIER C67S

### Correspondances constructeurs\*

RENAULT

7703080037

\* Informations non contractuelles données à titre indicatif