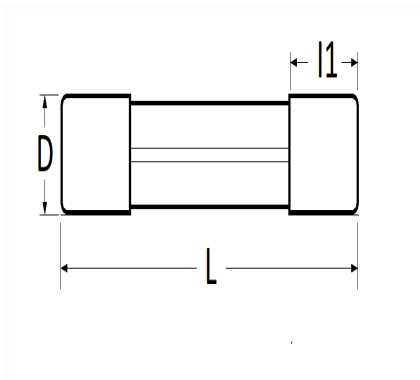


FUSIBLE VERRE 30A 6,3 X 32 mm


| Code article | Nb de références | Nb de pièces | Conditionnement |
|--------------|------------------|--------------|-----------------|
| 6867 | 1 | 10 | SACHET |
| 226867 | 1 | 5 | BLISTER |



| Informations techniques | |
|-------------------------|---------|
| L | 31.8 mm |
| D | 6.35 mm |
| l1 | 6.2 mm |
| Intens. | 30 A |
| | |
| | |
| | |
| | |
| | |
| | |

Correspondances constructeurs*

| | | | |
|---------|--------|----------------|------------|
| CITROËN | 6500J9 | TOYOTA / LEXUS | 9911862930 |
|---------|--------|----------------|------------|

* Informations non contractuelles données à titre indicatif