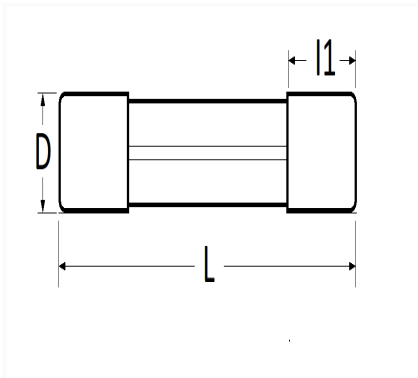


**FUSIBLE VERRE 10A 6,3 X 32 mm**


Code article	Nb de références	Nb de pièces	Conditionnement
6863	1	10	SACHET
226863	1	5	BLISTER



Informations techniques	
L	31.8 mm
D	6.35 mm
l1	6.2 mm
Intens.	10 A

**Correspondances constructeurs\***

CITROËN	95493196	TOYOTA / LEXUS	9911862910
---------	----------	----------------	------------

\* Informations non contractuelles données à titre indicatif