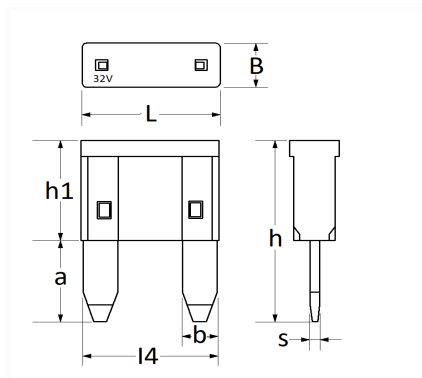


FUSIBLE PLAT MINI 32V 1A


Code article	Nb de références	Nb de pièces	Conditionnement
6855	1	10	SACHET
226855	1	5	BLISTER



Informations techniques		
L		11.1 mm
B		3.9 mm
h		16.2 mm
h1		8.9 mm
a		7.3 mm
b		2.8 mm
l4		10.8 mm
s		0.82 mm
Intens.		1 A

Correspondances constructeurs*

AUDI	N10261510	CUPRA	N10261510
NISSAN	0894100Q0L	PORSCHE	PAF102615C
RENAULT	294105075R	SEAT	N10261510
SKODA	N10261510	VOLKSWAGEN	N10261509
VOLKSWAGEN	N10261510		

* Informations non contractuelles données à titre indicatif