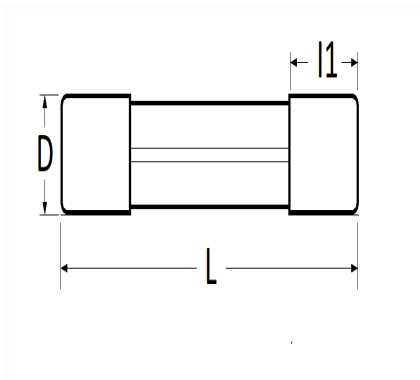


FUSIBLE VERRE 5A 5 X 20 mm


Code article	Nb de références	Nb de pièces	Conditionnement
6852	1	10	SACHET
226852	1	5	BLISTER



Informations techniques	
L	20 mm
D	5 mm
l1	5.1 mm
Intens.	5 A

Correspondances constructeurs*

TOYOTA / LEXUS

9098207008

* Informations non contractuelles données à titre indicatif