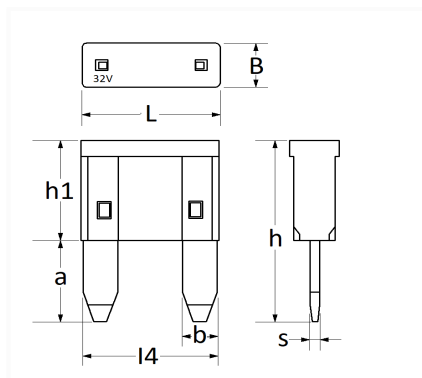


1 Allée des Bouleaux -F-95110 SANNOIS
 +33 (0)1 39 98 55 00
 info@restagraf.com

FUSIBLE PLAT MINI 32V 3A



Code article	Nb de références	Nb de pièces	Conditionnement
6849	1	10	SACHET
226849	1	5	BLISTER
306849	1	50	BOÎTE



Informations techniques	
L	11.1 mm
B	3.9 mm
h	16.2 mm
h1	8.9 mm
a	7.3 mm
b	2.8 mm
l4	10.8 mm
s	0.82 mm
Intens.	3 A

Matières

ZINC

Correspondances constructeurs*

CITROËN - PEUGEOT	9666814780	FORD Finis	4418456
-------------------	------------	------------	---------

Correspondances constructeurs*			
FORD N° Technique	1L3T14A094BA	IVECO	16710090
MERCEDES-BENZ	A4539820099	NISSAN	24319C9903
OPEL (GM) N° Catalogue	1238388	OPEL (GM) N° de Pièce	93189656
OPEL (GM) N° de Pièce	93189657	RENAULT	7700410570
VOLKSWAGEN	N10261506	VOLVO	30658983

* Informations non contractuelles données à titre indicatif
