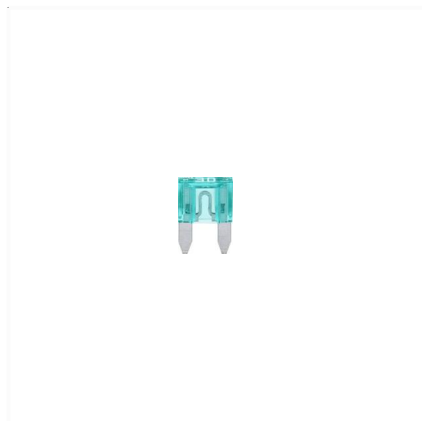
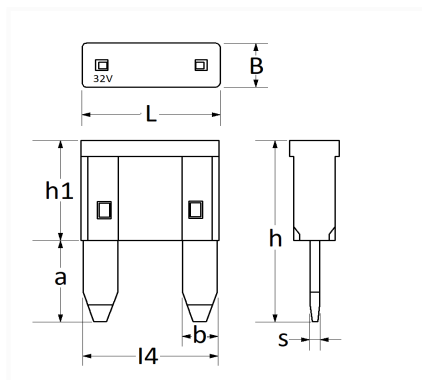


1 Allée des Bouleaux -F-95110 SANNOIS
 +33 (0)1 39 98 55 00
 info@restagraf.com

FUSIBLE PLAT MINI 32V 30A



Code article	Nb de références	Nb de pièces	Conditionnement
6847	1	10	SACHET
226847	1	5	BLISTER
306847	1	50	BOÎTE



Informations techniques	
L	11.1 mm
B	3.9 mm
h	16.2 mm
h1	8.9 mm
a	7.3 mm
b	2.8 mm
l4	10.8 mm
s	0.82 mm
Intens.	30 A

Matières

ZINC

Correspondances constructeurs*

ALFA ROMEO	10402190	B.M.W	61139230533
------------	----------	-------	-------------

Correspondances constructeurs*			
CHEVROLET - DAEWOO	12092075	CHEVROLET - DAEWOO	8215508030
CHEVROLET - DAEWOO	88909757	CHEVROLET - DAEWOO	96234920
CHRYSLER - JEEP	00ATM30	CHRYSLER - JEEP	10402190
CITROËN - PEUGEOT	6500P2	CITROËN - PEUGEOT	6504C6
CITROËN - PEUGEOT	6545KL	DAIHATSU	9004940060
DAIHATSU	9004940060000	DS AUTOMOBILES	6500P2
FIAT	10402190	FIAT	6000618871
FIAT	71741907	FORD Finis	1557384
FORD Finis	4381718	FORD N° Technique	1L3T14A094KA
FORD N° Technique	955114526HA	HONDA	9820043000
HYUNDAI	1898004819	HYUNDAI	9187038090
IVECO	10402190	JAGUAR	C2P3083
JAGUAR	C2S15376	JAGUAR	T2H36060
KIA	1898004819	KIA	9187038090
KIA	K997061130	LANCIA	10402190
LAND ROVER	LR003743	LAND ROVER	LR075982
LAND ROVER	YQF100550	MAZDA	997051230
MAZDA	GD7A67M30	MERCEDES-BENZ	A4159800006
MINI	61139230533	MITSUBISHI	MS810880
MITSUBISHI	MS810890	NISSAN	2431900QAG
NISSAN	24319C9924	NISSAN	24319C9930
OPEL (GM) N° Catalogue	1238295	OPEL (GM) N° Catalogue	4419930
OPEL (GM) N° Catalogue	4701265	OPEL (GM) N° Catalogue	4808127
OPEL (GM) N° de Pièce	12092075	OPEL (GM) N° de Pièce	91153977
OPEL (GM) N° de Pièce	9195767	OPEL (GM) N° de Pièce	93167529
OPEL (GM) N° de Pièce	95524859	OPEL (GM) N° de Pièce	95525641
OPEL (GM) N° de Pièce	96234920	OPEL (Stellantis)	6500P2
RENAULT	7700410578	RENAULT	7703297158
SAAB	24426659	SUBARU	82210FC030
SUZUKI	0948130501	TOYOTA / LEXUS	9008082024
TOYOTA / LEXUS	9098209013		

* Informations non contractuelles données à titre indicatif