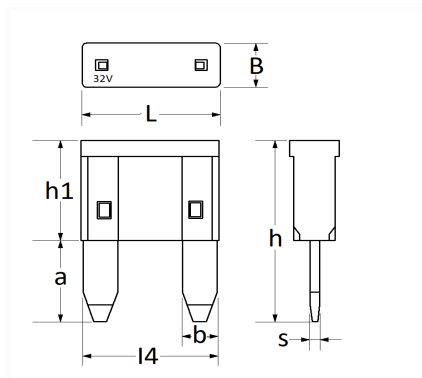


FUSIBLE PLAT MINI 32V 25A


| Code article | Nb de références | Nb de pièces | Conditionnement |
|--------------|------------------|--------------|-----------------|
| 6846 | 1 | 10 | SACHET |
| 226846 | 1 | 5 | BLISTER |
| 306846 | 1 | 50 | BOÎTE |



| Informations techniques | |
|-------------------------|---------|
| L | 11.1 mm |
| B | 3.9 mm |
| h | 16.2 mm |
| h1 | 8.9 mm |
| a | 7.3 mm |
| b | 2.8 mm |
| l4 | 10.8 mm |
| s | 0.82 mm |
| Intens. | 25 A |

Matières

ZINC

Correspondances constructeurs*

| | | | |
|------------|----------|--------------------|------------|
| ALFA ROMEO | 10401290 | CHEVROLET - DAEWOO | 8215508025 |
|------------|----------|--------------------|------------|

| Correspondances constructeurs* | | | |
|--------------------------------|---------------|------------------------|--------------|
| CHEVROLET - DAEWOO | 88909756 | CHEVROLET - DAEWOO | 96234921 |
| CHRYSLER - JEEP | 00ATM25 | CHRYSLER - JEEP | 10401290 |
| CHRYSLER - JEEP | 4687835 | CITROËN - PEUGEOT | 6500Z5 |
| CITROËN - PEUGEOT | 6504A1 | DAIHATSU | 9004940059 |
| DAIHATSU | 9004940059000 | DS AUTOMOBILES | 6500Z5 |
| FIAT | 10401290 | FIAT | 6000618870 |
| FORD Finis | 4350806 | FORD N° Technique | 1L3T14A094JA |
| HYUNDAI | 1898004818 | HYUNDAI | 9187038080 |
| IVECO | 10401290 | IVECO | 16715990 |
| JAGUAR | C2S25689 | JAGUAR | T2H36059 |
| KIA | 1898004818 | KIA | K997061125 |
| LANCIA | 10401290 | LAND ROVER | LR003742 |
| LAND ROVER | LR075981 | LAND ROVER | YQF100540 |
| MAZDA | 997051225 | MAZDA | BP4K67M25 |
| MERCEDES-BENZ | A4159800106 | MITSUBISHI | MS810879 |
| MITSUBISHI | MS810889 | NISSAN | 2431900QAB |
| OPEL (GM) N° Catalogue | 1238297 | OPEL (GM) N° Catalogue | 4419929 |
| OPEL (GM) N° Catalogue | 4701159 | OPEL (GM) N° Catalogue | 4808128 |
| OPEL (GM) N° de Pièce | 12092076 | OPEL (GM) N° de Pièce | 24426658 |
| OPEL (GM) N° de Pièce | 91153976 | OPEL (GM) N° de Pièce | 9195766 |
| OPEL (GM) N° de Pièce | 93167528 | OPEL (GM) N° de Pièce | 95525643 |
| OPEL (GM) N° de Pièce | 95527568 | OPEL (GM) N° de Pièce | 96234921 |
| OPEL (Stellantis) | 6500Z5 | RENAULT | 7700410577 |
| RENAULT | 7703297157 | SAAB | 24426658 |
| SUBARU | 82210FC025 | SUZUKI | 0948125501 |
| TOYOTA / LEXUS | 9008082033 | TOYOTA / LEXUS | 9098209012 |
| VOLVO | 30872413 | VOLVO | 30874894 |

* Informations non contractuelles données à titre indicatif