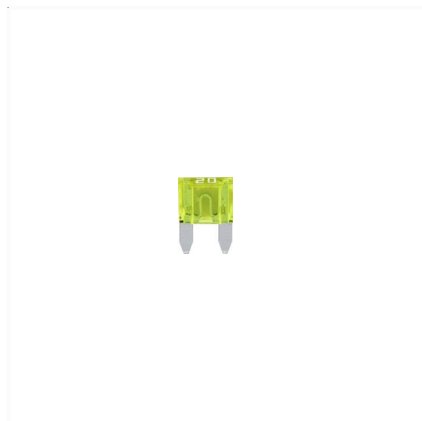
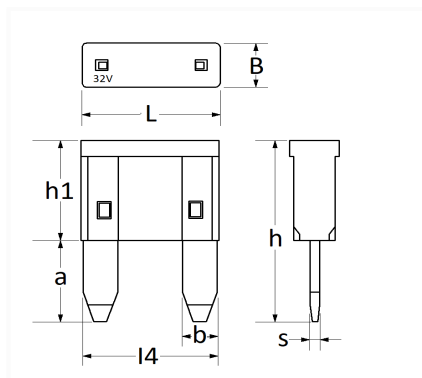


1 Allée des Bouleaux -F-95110 SANNOIS
 +33 (0)1 39 98 55 00
 info@restagraf.com

FUSIBLE PLAT MINI 32V 20A



Code article	Nb de références	Nb de pièces	Conditionnement
6845	1	10	SACHET
226845	1	5	BLISTER
306845	1	50	BOÎTE



Informations techniques	
L	11.1 mm
B	3.9 mm
h	16.2 mm
h1	8.9 mm
a	7.3 mm
b	2.8 mm
l4	10.8 mm
s	0.82 mm
Intens.	20 A

Matières

ZINC

Correspondances constructeurs*

ALFA ROMEO	10401190	B.M.W	61136942071
------------	----------	-------	-------------

Correspondances constructeurs*			
CHEVROLET - DAEWOO	12092077	CHEVROLET - DAEWOO	8215508020
CHEVROLET - DAEWOO	88861352	CHEVROLET - DAEWOO	96234922
CHRYSLER - JEEP	00ATM20	CHRYSLER - JEEP	10401190
CITROËN - PEUGEOT	6500P1	CITROËN - PEUGEOT	6504A5
CITROËN - PEUGEOT	6545KK	DAIHATSU	9004940058
DAIHATSU	9004940058000	DS AUTOMOBILES	6500P1
FIAT	10401190	FIAT	6000618869
FIAT	71741905	FORD Finis	1557381
FORD Finis	4381717	FORD N° Technique	1L3T14A094HA
FORD N° Technique	955114526FA	HONDA	9820042000
HYUNDAI	1898004817	HYUNDAI	9187038070
HYUNDAI	FLF0602000	ISUZU	8970620240
IVECO	10401190	IVECO	16715890
JAGUAR	C2C19499	JAGUAR	C2P3082
JAGUAR	C2S9929	JAGUAR	JLM20897
JAGUAR	T2H36058	KIA	1898004817
KIA	9187038070	KIA	K997061120
LANCIA	10401190	LAND ROVER	LR003741
LAND ROVER	LR075980	LAND ROVER	YQF100530
MAZDA	997051220	MAZDA	GD7A67M20
MERCEDES-BENZ	N000000006437	MINI	61136942071
MITSUBISHI	MS810878	MITSUBISHI	MS810888
NISSAN	0894100QAT	NISSAN	24319C9920
OPEL (GM) N° Catalogue	4419928	OPEL (GM) N° Catalogue	4700337
OPEL (GM) N° Catalogue	4808129	OPEL (GM) N° Catalogue	6238287
OPEL (GM) N° de Pièce	90542152	OPEL (GM) N° de Pièce	91153944
OPEL (GM) N° de Pièce	9195765	OPEL (GM) N° de Pièce	93167527
OPEL (GM) N° de Pièce	95524725	OPEL (GM) N° de Pièce	95525640
OPEL (GM) N° de Pièce	96234922	OPEL (Stellantis)	6500P1
PORSCHE	PAF102615A	RENAULT	7700410576
RENAULT	7703297156	RENAULT	7703397855
SAAB	24426657	SUBARU	82210FC020
SUZUKI	0948120501	TOYOTA / LEXUS	9008082023
TOYOTA / LEXUS	90118WA363	TOYOTA / LEXUS	9098209011
VOLKSWAGEN	N10261508	VOLVO	30872412

* Informations non contractuelles données à titre indicatif