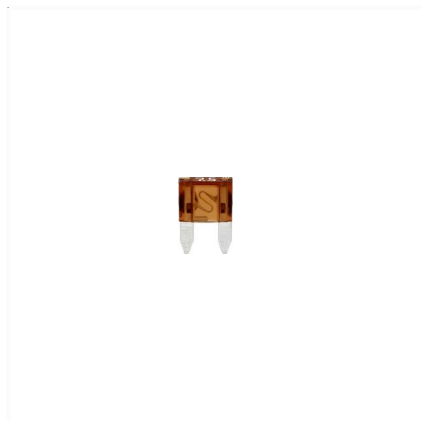
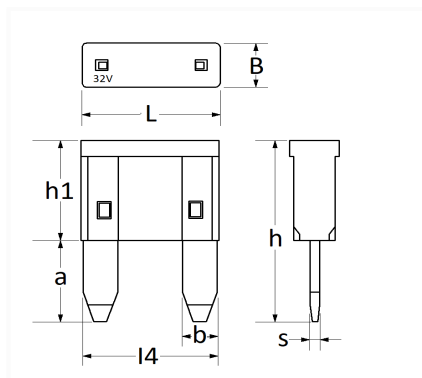


1 Allée des Bouleaux -F-95110 SANNOIS
 +33 (0)1 39 98 55 00
 info@restagraf.com

FUSIBLE PLAT MINI 32V 7,5A



Code article	Nb de références	Nb de pièces	Conditionnement
6842	1	10	SACHET
226842	1	5	BLISTER
306842	1	50	BOÎTE



Informations techniques	
L	11.1 mm
B	3.9 mm
h	16.2 mm
h1	8.9 mm
a	7.3 mm
b	2.8 mm
l4	10.8 mm
s	0.82 mm
Intens.	7.5 A

Matières

ZINC

Correspondances constructeurs*

ALFA ROMEO	10395990	AUDI	N10261502
------------	----------	------	-----------

Correspondances constructeurs*			
B.M.W	61136917402	CHEVROLET - DAEWOO	12092080
CHEVROLET - DAEWOO	8215508075	CITROËN - PEUGEOT	6500P9
CITROËN - PEUGEOT	6500R8	CITROËN - PEUGEOT	650499
CITROËN - PEUGEOT	6504C0	CITROËN - PEUGEOT	6545KG
CUPRA	N10261502	DAIHATSU	9004940055
DAIHATSU	9004940055000	DS AUTOMOBILES	6500R8
FIAT	10395990	FORD Finis	1557376
FORD Finis	4352852	FORD N° Technique	1L3T14A094EA
FORD N° Technique	955114526AA	HONDA	9820040750
IVECO	10395990	IVECO	16711990
JAGUAR	T2H36055	JAGUAR	XR824137
KIA	1898004814	LANCIA	10395990
LAND ROVER	LR003738	LAND ROVER	LR078008
MAZDA	997051207	MAZDA	DD1067M07
MERCEDES-BENZ	A4539820300	MERCEDES-BENZ	N000000004194
MERCEDES-BENZ	N000000007665	MERCEDES-BENZ	N000000007901
MERCEDES-BENZ	N000000008709	MITSUBISHI	MS810875
MITSUBISHI	MS810885	NISSAN	2431900QAA
NISSAN	24319C9907	OPEL (GM) N° Catalogue	1238374
OPEL (GM) N° de Pièce	12092080	OPEL (GM) N° de Pièce	91153975
OPEL (GM) N° de Pièce	95524722	OPEL (GM) N° de Pièce	95525642
OPEL (Stellantis)	6500R8	PORSCHE	PAA102615A
PORSCHE	PAF102615	RENAULT	7700410573
RENAULT	7703297153	SAAB	24426654
SEAT	N10261502	SKODA	N10261502
SUBARU	82210FC007	TOYOTA / LEXUS	9008082020
TOYOTA / LEXUS	90118WA362	TOYOTA / LEXUS	9098209008
VOLKSWAGEN	N10261502	VOLVO	8688644

* Informations non contractuelles données à titre indicatif