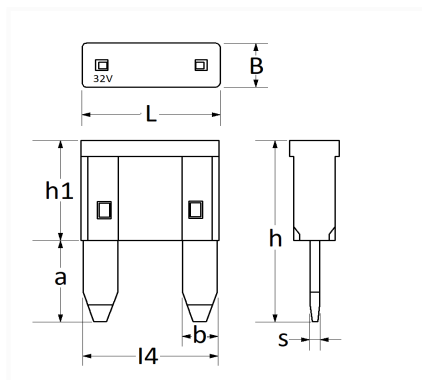


1 Allée des Bouleaux -F-95110 SANNOIS
 +33 (0)1 39 98 55 00
 info@restagraf.com

FUSIBLE PLAT MINI 32V 4A



Code article	Nb de références	Nb de pièces	Conditionnement
6840	1	10	SACHET
306840	1	50	BOÎTE



Informations techniques		
L		11.1 mm
B		3.9 mm
h		16.2 mm
h1		8.9 mm
a		7.3 mm
b		2.8 mm
l4		10.8 mm
s		0.82 mm
Intens.		4 A

Matières

ZINC

Correspondances constructeurs*

B.M.W	61136917400	FORD Finis	4418457
-------	-------------	------------	---------

Correspondances constructeurs*

FORD N° Technique	1L3T14A094CA	MINI	61136917400
VOLKSWAGEN	N10261504		

* Informations non contractuelles données à titre indicatif
