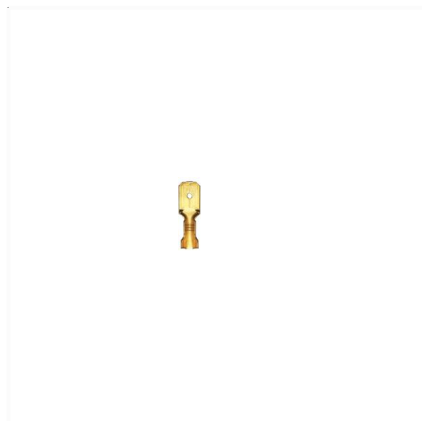
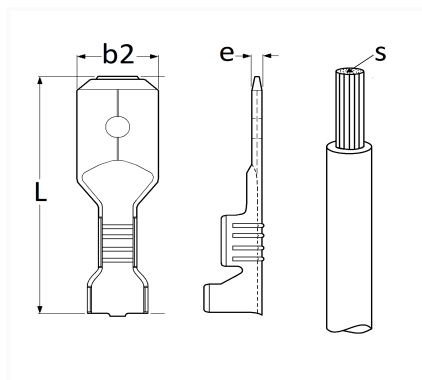


1 Allée des Bouleaux -F-95110 SANNOIS
 +33 (0)1 39 98 55 00
 info@restagraf.com

COSSE PLATE NUE MÂLE 6,35 x 0,8 mm (1 → 2,5 mm²)



| Code article | Nb de références | Nb de pièces | Conditionnement |
|--------------|------------------|--------------|-----------------|
| 6817 | 1 | 30 | SACHET |
| 226817 | 1 | 10 | BLISTER |
| 306817 | 1 | 100 | BOÎTE |



| Informations techniques | |
|-------------------------|-------------------------|
| L | 19.6 mm |
| b2 | 6.35 mm |
| e | 0.8 mm |
| s | 1 → 2.5 mm ² |
| | |
| | |
| | |
| | |
| | |
| | |

Matières

LAITON