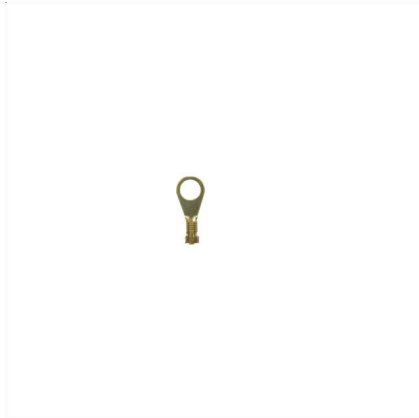
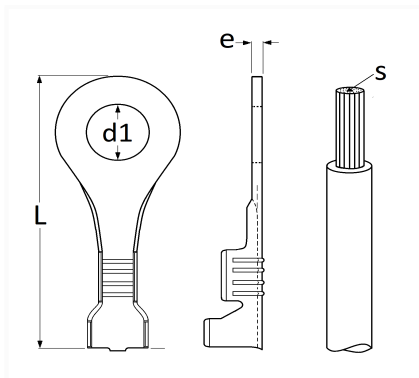


1 Allée des Bouleaux -F-95110 SANNOIS
 +33 (0)1 39 98 55 00
 info@restagraf.com

COSSE RONDE NUE Ø 8 mm (3 → 6 mm²)



| Code article | Nb de références | Nb de pièces | Conditionnement |
|--------------|------------------|--------------|-----------------|
| 6816 | 1 | 30 | SACHET |
| 226816 | 1 | 10 | BLISTER |
| 306816 | 1 | 100 | BOÎTE |



| Informations techniques | |
|-------------------------|-----------------------|
| L | 26.2 mm |
| d1 | 8.2 mm |
| e | 0.7 mm |
| s | 3 → 6 mm ² |
| | |
| | |
| | |
| | |
| | |
| | |

Matières

LAITON