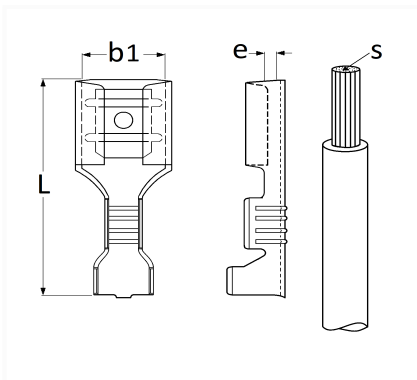


COSSE PLATE NUE FEMELLE 9,5 X 1,2 mm (3 → 6 mm²)


Code article	Nb de références	Nb de pièces	Conditionnement
6895	1	30	SACHET
226895	1	10	BLISTER
306895	1	100	BOÎTE



Informations techniques	
L	27.3 mm
b1	9.5 mm
e	1.2 mm
s	3 → 6 mm ²

Matières

LAITON