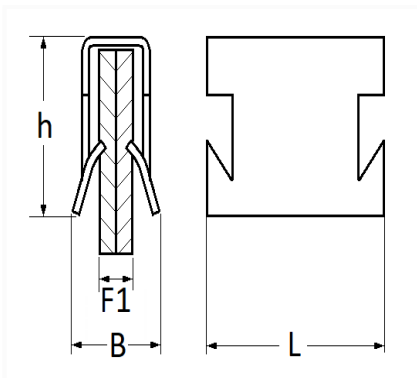


**CLIP PINCE BORD DE TÔLE 4 → 5 mm**


Code article	Nb de références	Nb de pièces	Conditionnement
1184	1	50	SACHET



Informations techniques	
L	12.7 mm
B	7.2 mm
h	8.7 mm
F1	4 → 5 mm

**Matières**

ACIER

**Correspondances constructeurs\***

CITROËN - PEUGEOT	698672	RENAULT	7703076098
-------------------	--------	---------	------------

Correspondances constructeurs\*

RENAULT

7711428276

\* Informations non contractuelles données à titre indicatif

---