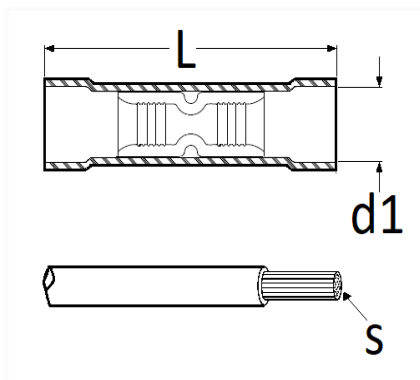


1 Allée des Bouleaux -F-95110 SANNOIS
 +33 (0)1 39 98 55 00
 info@restagraf.com

SCHRUMPF-CRIMPHÜLSE 1,5 → 2,5 MM²



Item code	Number of References	Number of pieces	Conditioning
6648	1	10	BEUTEL
226648	1	5	BLISTER
306648	1	50	BEHÄLTER



Technical informations	
L	36 mm
d1	4.7 mm
s	1.5 → 2.5 mm ²

Materials
VERZINNTES KUPFER