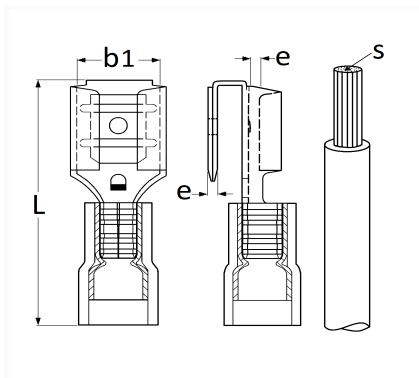


1 Allée des Bouleaux -F-95110 SANNOIS
 +33 (0)1 39 98 55 00
 info@restagraf.com

COSSE PLATE PRÉ-ISOLÉE MIXTE NON RENFORCÉE 6,35 x 0,8 mm (0,3 → 1,5 mm²)



Code article	Nb de références	Nb de pièces	Conditionnement
6632	1	22	SACHET



Informations techniques	
L	22 mm
b1	6.4 mm
e	0.8 mm
s	0.3 → 1.5 mm ²