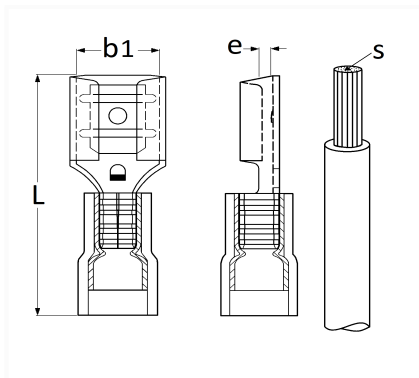


1 Allée des Bouleaux -F-95110 SANNOIS
 +33 (0)1 39 98 55 00
 info@restagraf.com

COSSE PLATE PRÉ-ISOLÉE FEMELLE NON RENFORCÉE 4,8 X 0,8 mm (1 → 2,5 mm²)



Code article	Nb de références	Nb de pièces	Conditionnement
6622	1	35	SACHET



Informations techniques	
L	19 mm
b1	4.8 mm
e	0.8 mm
s	1 → 2.5 mm ²