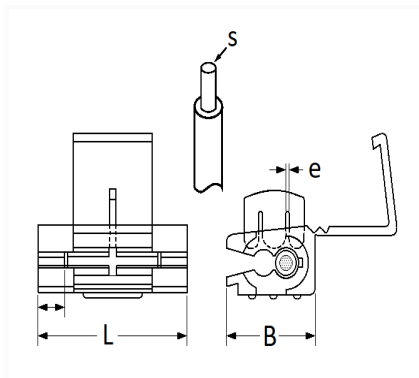


CONNECTEUR AUTO-DÉNUDANT 2 VOIES 1,5 → 2,5 mm²


Code article	Nb de références	Nb de pièces	Conditionnement
6614	1	15	SACHET
225096	1	5	BLISTER
306614	1	40	BOÎTE



Informations techniques	
L	20.5 mm
B	15.2 mm
e	0.7 mm
s	1 → 2.5 mm ²

Matières

CUIVRE