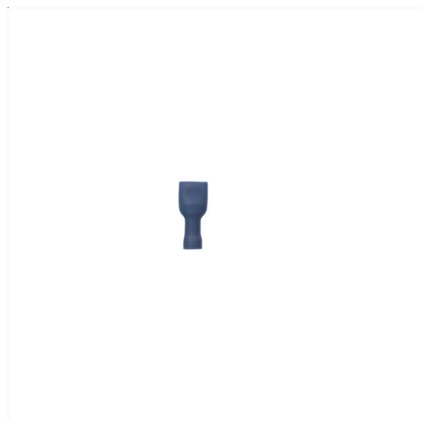
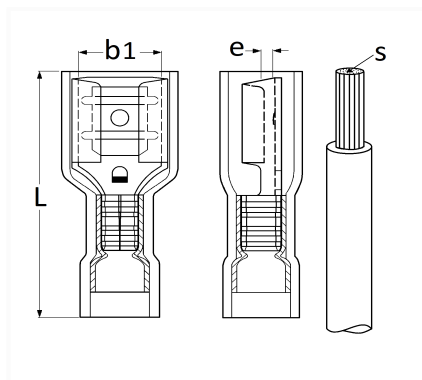


1 Allée des Bouleaux -F-95110 SANNOIS
 +33 (0)1 39 98 55 00
 info@restagraf.com

COSSE PLATE ISOLÉE FEMELLE NON RENFORCÉE 6,35 x 0,8 mm (1 → 2,5 mm²)



Code article	Nb de références	Nb de pièces	Conditionnement
6610	1	21	SACHET
306610	1	50	BOÎTE
555119	1	150	SACHET



Informations techniques	
L	22.5 mm
b1	6.4 mm
e	0.8 mm
s	1 → 2.5 mm ²