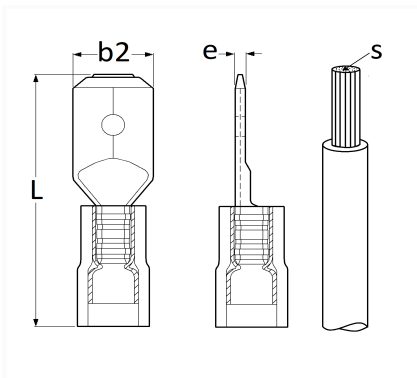


1 Allée des Bouleaux -F-95110 SANNOIS
 +33 (0)1 39 98 55 00
 info@restagraf.com

COSSE PLATE PRÉ-ISOLÉE MÂLE NON RENFORCÉE 6,35 x 0,8 mm (1 → 2,5 mm²)



| Code article | Nb de références | Nb de pièces | Conditionnement |
|--------------|------------------|--------------|-----------------|
| 6608 | 1 | 37 | SACHET |
| 306608 | 1 | 100 | BOÎTE |
| 555117 | 1 | 150 | SACHET |



| Informations techniques | |
|-------------------------|-------------------------|
| L | 22 mm |
| b2 | 6.35 mm |
| e | 0.8 mm |
| s | 1 → 2.5 mm ² |
| | |
| | |
| | |
| | |
| | |