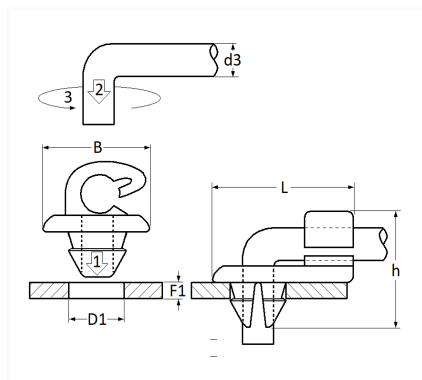


1 Allée des Bouleaux -F-95110 SANNOIS
 +33 (0)1 39 98 55 00
 info@restagraf.com

AGRAFE DE TRINGLE Ø 3 mm SERRURE DE PORTE



Code article	Nb de références	Nb de pièces	Conditionnement
1172	1	20	SACHET



Informations techniques	
L	17 mm
B	11 mm
h	14 mm
d3	3 mm
D1	6 mm
F1	1.95 mm

Matières

POLYAMIDE 6

Correspondances constructeurs*

CITROËN - PEUGEOT	914714	FIAT	7903079144
-------------------	--------	------	------------

* Informations non contractuelles données à titre indicatif