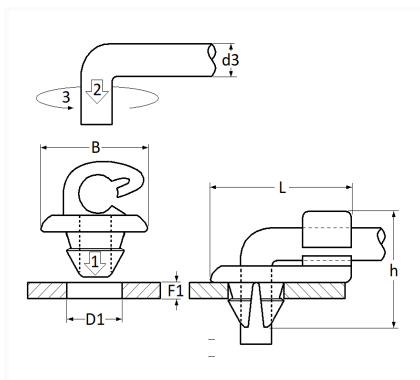


1 Allée des Bouleaux -F-95110 SANNOIS
 +33 (0)1 39 98 55 00
 info@restagraf.com

AGRAFE DE TRINGLE Ø 4 mm SERRURE DE PORTE



Code article	Nb de références	Nb de pièces	Conditionnement
1171	1	20	SACHET



Informations techniques	
L	17 mm
B	11 mm
h	13 mm
d3	4 mm
D1	6 mm
F1	2 mm

Matières

POLYAMIDE 6

Correspondances constructeurs*

CITROËN - PEUGEOT 914715

* Informations non contractuelles données à titre indicatif