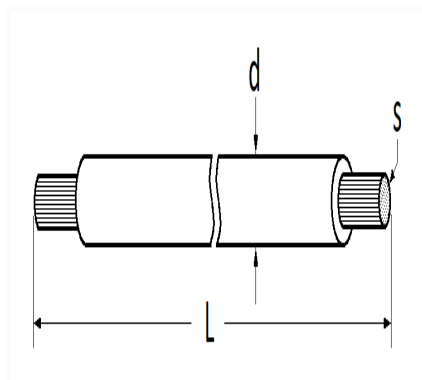


COURONNE DE 5 MÈTRES DE FIL ÉLECTRIQUE 5 mm² NOIR


Code article	Nb de références	Nb de pièces	Conditionnement
6519	1	1	PLAQUETTE CARTON



Informations techniques	
L	5 m
d	4.40 mm
s	5 mm ²

Matières
CUIVRE