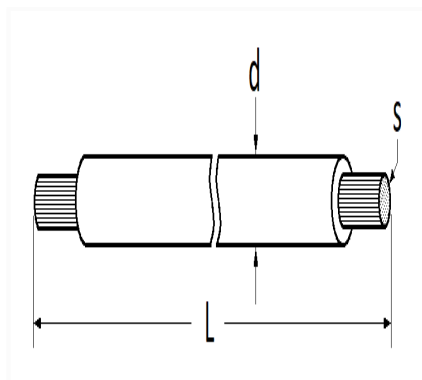


1 Allée des Bouleaux -F-95110 SANNOIS  
+33 (0)1 39 98 55 00  
info@restagraf.com

## COURONNE DE 5 MÈTRES DE FIL ÉLECTRIQUE 2 mm<sup>2</sup> JAUNE



Code article	Nb de références	Nb de pièces	Conditionnement
6355	1	1	PLAQUETTE CARTON



Informations techniques	
L	5 m
d	2.60 mm
s	2 mm <sup>2</sup>

Matières

CUIVRE