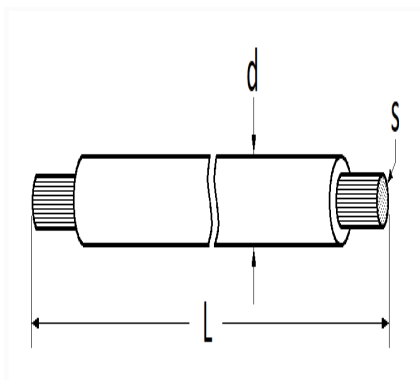


1 Allée des Bouleaux -F-95110 SANNOIS
 +33 (0)1 39 98 55 00
 info@restagraf.com

5 METER VOEDINGSKABEL 1 mm² ZWART



Item code	Number of References	Number of pieces	Conditioning
6346	1	1	VOORGEPERFOREERD KARTON



Technical informations	
L	5 m
d	2 mm
s	1 mm ²

Materials
KOPER