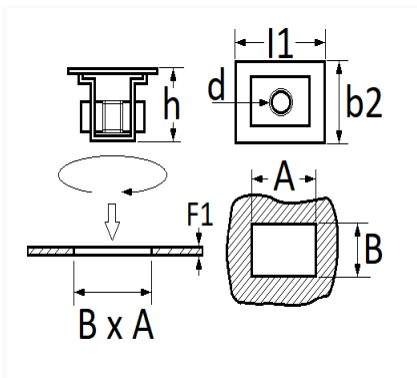


ÉCROU CAGE NYLON M8-1.25



Code article	Nb de références	Nb de pièces	Conditionnement
1147	1	8	SACHET



Informations techniques	
l1	24.6 mm
b2	16.2 mm
h	13.5 mm
d	M8 x 1.25
B	12.2 mm
A	19 mm
F1	0.4 → 3.6 mm

Matières

POLYAMIDE ET ACIER

Correspondances constructeurs*

RENAULT	7703044098	RENAULT	7703044185
---------	------------	---------	------------

* Informations non contractuelles données à titre indicatif