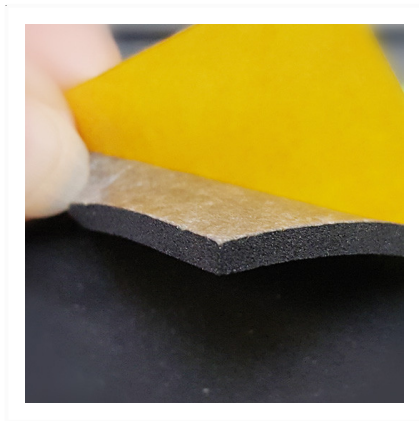
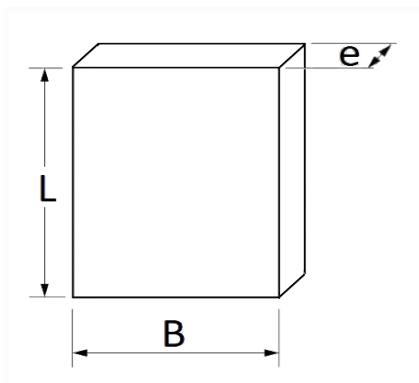


1 Allée des Bouleaux -F-95110 SANNOIS
+33 (0)1 39 98 55 00
info@restagraf.com

MOUSSE ADHÉSIVE ANTIVIBRATIONS 297 X 210 X 3 mm SOUPLE



Code article	Nb de références	Nb de pièces	Conditionnement
3202	1	1	SACHET



Informations techniques	
L	297 mm
B	210 mm
e	3 mm

Matières

ETHYLENE PROPYLENE DIENE MONO.

