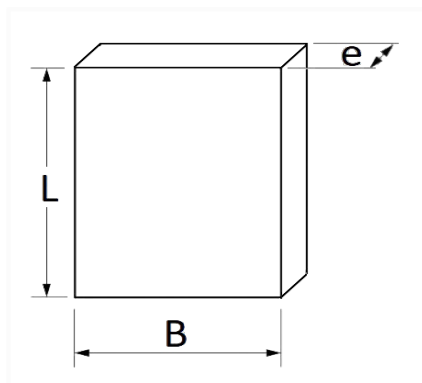


**PLAQUE INSONORISANTE R99 500 x 500 mm**


Code article	Nb de références	Nb de pièces	Conditionnement
3048	1	1	SACHET
3047	1	12	CARTON



Informations techniques	
L	500 mm
B	500 mm
e	2 mm

**Matières**

BITUME VISCOELASTIQUE

