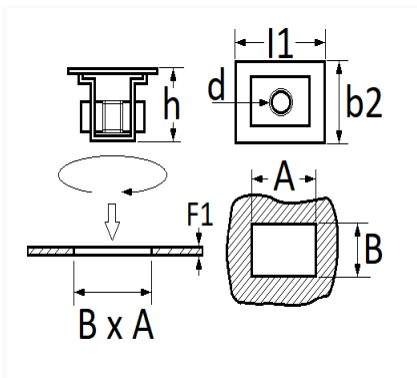


ÉCROU CAGE NYLON M6-1.00



Code article	Nb de références	Nb de pièces	Conditionnement
1146	1	12	SACHET



Informations techniques	
l1	24 mm
b2	15.2 mm
h	11.8 mm
d	M6 x 1.00
B	11.2 mm
A	18.2 mm
F1	0.5 → 3.2 mm

Matières

POLYAMIDE ET ACIER

Correspondances constructeurs*

CITROËN - PEUGEOT	694353	CITROËN - PEUGEOT	694358
-------------------	--------	-------------------	--------

Correspondances constructeurs*			
NISSAN	0124100Q0G	OPEL (GM) N° Catalogue	4501500
OPEL (GM) N° de Pièce	9161800	RENAULT	7703044097
RENAULT	7703044184	VOLVO	1060451

* Informations non contractuelles données à titre indicatif
